



NKZ 400B
50Hz

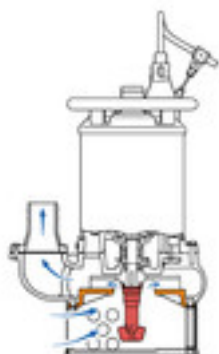
Насос с агитатором - для профессионального применения

Песковой насос для тяжелого режима работы
- Специальная стальная крыльчатка и всасывающая пластинка значительно повышают срок службы насоса. Корпус изготовлен из износостойкого материала с широкой площадью поперечного сечения.



Принудительное перемешивание

Агитатор встроенный в вал двигателя принудительно взбалтывает жидкость для простой и эффективной перекачки ила и грязи.

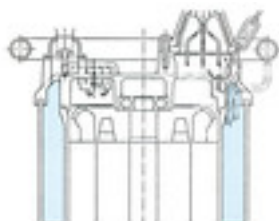


Все насосы этой серии обеспечивают очень плавную перекачку песчаного грунта и ила. Принудительно охлаждаемый двигатель обеспечивает долгую и бесперебойную работу насоса на воздухе. 4-полюсный двигатель обеспечивает исключительную долговечность и универсальность. Корпус насоса из литейного чугуна увеличивает долговечность в сравнении с насосами с алюминиевыми корпусами. Спиральная структура обеспечивает отличную перекачку песка, земли, ила и грязи без засорения.



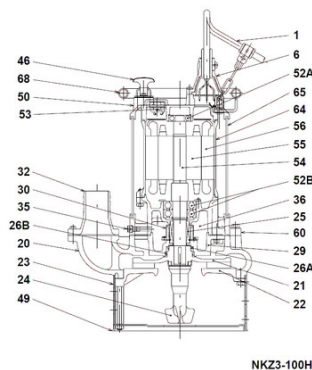
Водная рубашка

Внутренний и внешний кожух двигателя - проточное решение - превосходное охлаждение в условиях холостого прогона



Части:

| | |
|-----------------------|----------------------|
| 001 Кабель | 036 Смазка |
| 006 Вход кабеля | 050 Крышка двигателя |
| 020 Корпус насоса | 052A Верхний вкладыш |
| 021 Рабочее колесо | 052B Нижний вкладыш |
| 022 Всасыв. пластина | 053 Защита двигателя |
| 023 Фильтр | 054 Вал |
| 024 Вибр.мех. | 055 Ротор |
| 025 Механ. уплотн-ие | 056 Статор |
| 026A Масл. уплотнение | 060 Короб подшипн. |
| 026B Масл. уплотнение | 064 Корпус двигателя |
| 029 Масл. емкость | 065 Рубашка |
| 032. Выход | 068 Рукоятка |
| 035 Масляная пробка | |

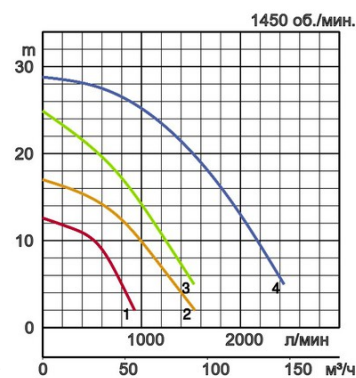


NKZ3-100H

Технические характеристики:

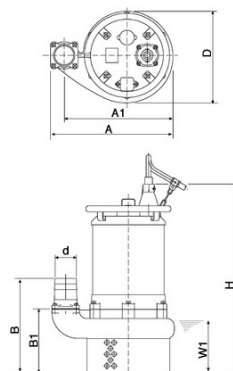
| Модель | Цвет и код кривой | Отверстие, мм | Мощность двигателя, кВт | Номинальная сила тока, А | Максимальный напор, м | Максимальная производительность, л/мин | Сухой вес, кг, без кабеля | Макс. диаметр для твердых частиц, мм | Максимальная глубина воды, м | Длина кабеля, м |
|-----------|-------------------|---------------|-------------------------|--------------------------|-----------------------|--|---------------------------|--------------------------------------|------------------------------|-----------------|
| NKZ3-C3 | 1 | 80 | 2,2 | 5,1 | 12,6 | 930 | 91,0 | 30 | 15 | 20 |
| NKZ3-D3 | 2 | 80 | 3,7 | 8,0 | 17,0 | 1540 | 100,0 | 30 | 15 | 20 |
| NKZ3-80H | 3 | 80 | 5,5 | 12,1 | 24,9 | 1530 | 132,0 | 20 | 15 | 20 |
| NKZ3-100H | 4 | 100 | 11,0 | 22,0 | 28,8 | 2440 | 196,0 | 20 | 15 | 20 |

| | | | |
|-----------------------|---|--|--|
| Выходн. отверстие, мм | | 80, 100 | |
| Перекач. жидкость | Температура | 0-40°C | |
| | Тип жидкости | Жидкости содержащие песчаный ил, Вода содержащая песок | |
| Насос | Части | Рабочее колесо | Крыльчатка открытого типа |
| | | Уплотнение вала | Двойное механическое уплотнение |
| | | Подшипники | Шарик. подшип. с защ. шайбой |
| | Материал | Рабочее колесо | Отливка из вязкого чугуна EN-GJS-700-2, Отливка из хромистого чугуна |
| | | Корпус | Литье из серого чугуна EN-GJL-200 |
| Всасыв. пластина | Литье из серого чугуна EN-GJL-200, Отливка из вязкого чугуна EN-GJS-700-2 | | |
| Уплотнение вала | Карбид кремния в масляной ванне | | |
| Двигатель | Тип, полюса | | Индукционный двигатель, 4-х полюсн. |
| | Защита двигателя (встроен.) | | Круглый термовыключатель |
| | Фаза/Напряжение | | 3-фазный / 400В / 50Гц / прямой пуск |
| | Изоляция | | Изоляция класса Е, Изоляция класса В |
| | Смазка | | Турбинное масло (ISO VG32) |
| | Материал | Корпус | Литье из серого чугуна EN-GJL-150 |
| Вал | | Нерж. сталь EN-X30Cr13 | |
| Кабель | | Резина, H07RN-F | |
| Выходн. патрубок | | Фланец с резьбой/Шланговая муфта | |



Габариты в мм:

| Модель | d | A | A1 | B | B1 | D | H | W1 |
|-----------|-----|-----|-----|-----|-----|-----|-----|-----|
| NKZ3-C3 | 80 | 467 | 405 | 371 | 249 | 370 | 664 | 225 |
| NKZ3-D3 | 80 | 467 | 405 | 371 | 249 | 370 | 664 | 225 |
| NKZ3-80H | 80 | 491 | 430 | 387 | 264 | 401 | 754 | 220 |
| NKZ3-100H | 100 | 547 | 486 | 422 | 284 | 414 | 841 | 240 |



W1: непрерывный уровень проточной воды

В случае использования в условиях сильных перегрузок и коррозии, определенные компоненты будут подвержены более сильному износу. В связи с этим, пожалуйста загляните на наш сайт www.tsurumi.eu/english/applications.htm.



Осуществляем вклад во всемирное процветание и развитие путем организации производства благоприятного для рабочих и окружающей среды.

Завод Tsurumi в Киото (Япония) отличается эффективной и современной организацией процессов с применением полностью интегрированных систем поточного производства, что позволяет выпускать 1 млн насосов в год. Крупные современные научно-исследовательские подразделения компании создают оптимальные условия для экспериментов и испытаний даже сверх-крупных насосов, а также разработки новых видов продукции. Для обеспечения благоприятных условий для труда и окружающей среды, особое значение придается оптимизации условий работы (кондиционирование воздуха), уменьшению выбросов пыли и выхлопных газов в атмосферу, полной переработке отходов.

Tsurumi (Europe) GmbH

Heltorfer Straße 14
D-40472 Düsseldorf
Tel.: +49 (0)211-4179373
Fax: +49 (0)211-417937-480
Email: sales@tsurumi.eu
www.tsurumi.eu

В целях совершенствования оборудования мы оставляем за собой право в любое время вносить изменения в технические описания и спецификации оборудования без предупреждения. Наши насосы предназначены только для профессионального использования. В исключительном случае, если Tsurumi (Europe) GmbH приняла на себя гарантию изготовителя, это дает право конечному пользователю бесплатно использовать средства юридической защиты против Tsurumi (Europe) GmbH в связи с любыми дефектами в продукции, обнаруженными в течении гарантийного периода (см. далее), а также тогда, когда гарантийной претензии к продавцу уже не существует или больше не существует. В случае неисправности, вызванной неправильным обращением с оборудованием конечного пользователя, гарантийные претензии рассматриваться не будут. Решение о том, какие гарантийные меры предпринимать (починка или замена) оборудование, будет приниматься Tsurumi (Europe) GmbH. Срок давности претензий - три месяца после истечения гарантийного срока, но не ранее гарантийного срока, действующего в отношении дилера. В случае сомнений, гарантийный срок должен соответствовать сроку гарантии действующей между конечным покупателем и дилером.



com-NKZ-RU

